



Human Machine Interface 설치 가이드

XGT Panel

- eXP2-04□□D 시리즈
- eXP2-05□□D 시리즈
- eXP2-07□□D 시리즈
- eXP2-10□□D 시리즈



이 설치 가이드는 HMI 제어를 위해 간략한 동작 설명을 제공합니다. 제품을 사용하기 전에 안전을 위한 주의 사항 등을 반드시 읽고 정확하게 사용하여 주십시오.

1 안전을 위한 주의사항

■ 경고/주의 표기의 의미

	경고	취급을 잘못할 경우 사용자가 사망 또는 중상을 입을 위험이 예상되는 경우
	주의	취급을 잘못할 경우 사용자가 상해를 입거나 또는 물적 손해만 발생하는 위험이 예상되는 경우

- ⚠ 경고**
- 전원이 인가된 상태에서 단자대를 만지지 마십시오.
 - 제품 내부의 금속성 이물질이 유입되지 않도록 하여 주십시오.
 - 배터리는 충전, 분해, 가열, Short, 솔더링 등을 하지 마십시오.

- ⚠ 주의**
- 제품의 정격전압과 단자 배열을 확인한 후 정확하게 배선하여 주십시오.
 - 배선 시 단자의 나사를 규정 토크로 단단하게 조여 주십시오.
 - 가연성 물질이 있는 주변에 설치하지 마십시오.
 - 제품에 직접 진동이 인가되지 않도록 하십시오.
 - 전문 서비스원 외에는 제품을 분해, 수리 또는 개조하지 마십시오.
 - 사용설명서와 데이터시트에 명기된 일반규격의 조건에서 사용해 주십시오.
 - 출력단에 연결하는 부하는 규정된 정격 이내의 것을 사용하십시오.
 - 제품과 배터리를 폐기할 경우 산업 폐기물로 처리하여 주십시오.

2 사용 환경에 대하여

■ 설치 시 아래 환경 조건을 준수하여 주시기 바랍니다.

No	항목	규격	관련규격		
1	사용온도	0°C~50°C	-		
2	보관온도	-20°C~60°C	-		
3	사용습도	10~85%RH, 이슬이 맺히지 않을 것	-		
4	보관습도	10~85%RH, 이슬이 맺히지 않을 것	-		
5	내진동	단속적인 진동이 있는 경우		X, Y, Z 각 방향 10회 IEC 61131-2	
		주파수	가속도		진폭
		5≤f<9Hz	-		3.5mm
		9≤f≤150Hz	9.8m/s²(1g)		-
		연속적인 진동이 있는 경우			
		주파수	가속도		진폭
5≤f<9Hz	-	1.75mm			
		9≤f≤150Hz	4.9m/s²(0.5g)		

3 사용 가능한 버전

■ 시스템 구성 시 아래와 같은 버전을 사용해야 정상적인 동작이 가능합니다.

- Windows CE : V1.00 이상
- XP-Runtime/XP-Builder : V3.40 이상

4 부속품의 확인

■ 기기 내에 장착되어 있는 배터리를 확인하여 주십시오

- 용도 : 정전 시 RTC 운전
- 규격 : CR2032

■ 박스 내에 들어 있는 결속 브래킷을 확인하여 주십시오

- 수량 : 1 세트(04/05/07□□D 시리즈 4개입, 10□□D 시리즈 (6개입))

5 제품의 각 부 명칭 및 외형치수

제품 외형에 대한 설명입니다. 각 부의 명칭을 참조하여 시스템 운전 시 참조하시기 바랍니다. 제품별 구성 및 명칭에 관한 상세 내용은 사용설명서를 참조하십시오.

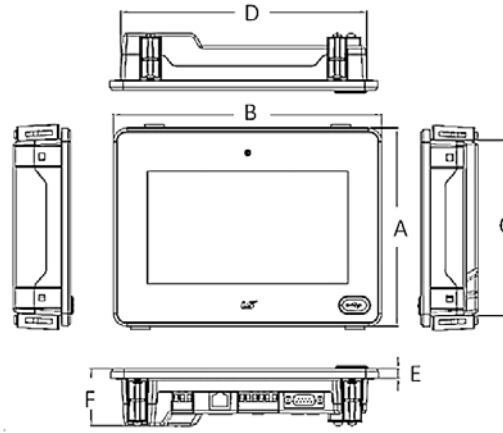
초기 설정 값

사용자 설정 값

※1번 스위치는 배터리 On/Off

① 전면부	② 상태 LED	③ USB Device
④ 패널 고정부	⑤ USB Host	⑥ 배터리 커버
⑦ 전원 연결 단자	⑧ 이더넷 단자	⑨ COM3 커넥터
⑩ COM1, COM2 커넥터	⑪ 답 스위치 설정	⑫ COM2, COM3 커넥터
⑬ MicroSD		

■ 제품 외형치수

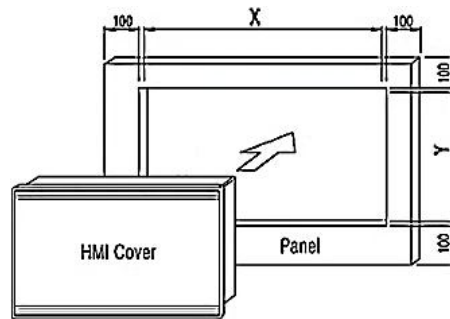


구분	04□□D	05□□D	07□□D	10□□D
A	102.0	132.5	154.0	218.0
B	128.0	165.0	208.0	276.2
C	92.5	123.0	137.5	201.5
D	118.5	155.5	191.5	259.5
E	5.5	5.5	7.4	
F	32.0	36.1	44.4	

6 제품의 장착 및 분리

■ 제품 설치 시 아래 기준에 따라 설치하여 주시기 바랍니다.

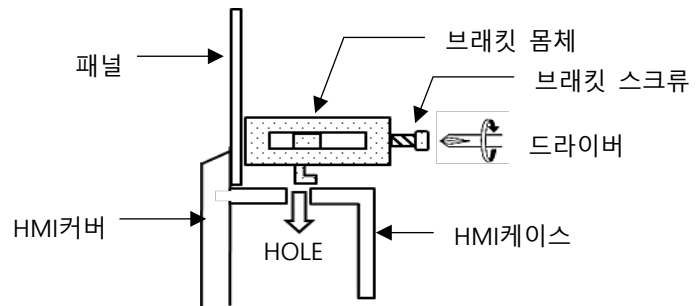
1) 패널 컷 치수(단위: mm)



구분	치수		오차	
	X	Y	+	-
04□□D	119	93	+1	-0
05□□D	156	123.5	+1	-0
07□□D	192	138	+1	-0
10□□D	260	202	+1	-0

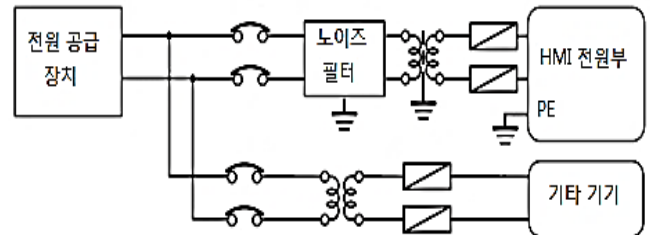
2) 제품 장착 시 고려사항

- 패널에 기기를 장착할 때 각 방향으로 100mm 이상의 간격이 요구됩니다. 타 기기에서 방출되는 전자파 또는 열에 영향을 받을 수 있습니다.
- 기기를 장착할 수 있는 패널 두께(Z)는 1.6 ~ 9.5mm입니다.
- 브래킷 1세트를 사용하여 기기를 패널에 장착합니다. 이 때 무리한 힘으로 체결하지 않습니다. 제품 변형 또는 브래킷 파손의 원인이 됩니다. (평균 조임 토크: 0.66N·m)
- 브래킷은 아래 그림과 같이 설치하여 주십시오.



7 배선

■ 전원 배선



품명	eXP2-04□□D	eXP2-05□□D	eXP2-07□□D	eXP2-10□□D
정격전압	DC 24V			

- 전원이 정격전압을 만족하지 않는 경우 정전압 트랜스포머를 접속하여 주십시오
- 선간 및 대지간 노이즈가 작은 전원을 연결하여 주십시오. 노이즈가 많은 경우 절연 트랜스포머를 접속하여 주십시오
- HMI의 전원부 와 기타기기는 계통을 분리하여 주십시오.
- 접지 배선은 3중접지(접지저항 100Ω이하)를 하며 접지용 전선을 2mm이상의 것을 사용하여 주십시오. 단, 접지에 따라 오동작하는 경우 접지를 분리하여 주십시오.

8 보증 내용

■ 보증 기간

구입하신 제품의 보증 기간은 제조일로부터 18개월입니다.

■ 보증 외 범위

- 사용설명서에 명기된 이외의 부적당한 조건·환경·취급으로 발생한 경우
- 고장의 원인이 당사의 제품 이외의 것으로 발생한 경우
- 당사와 당사가 정한 지정점 이외의 장소에서 개조와 수리를 한 경우
- 제품 본래의 사용 방법이 아닌 경우
- 당사에서 출하 시 과학·기술의 수준에서는 예상이 불가능한 사유에 의한 경우
- 기타 천재·화재 등 당사 측에 책임이 없는 경우

LS ELECTRIC Co., Ltd. www.ls-electric.com 10310001786, V1.1 (2022.07)



한번 맺은 인연을 가장 소중히 여깁니다!

■ 서비스 대표 전화 (전국 어디서나)
1544-2080 080-777-2080(수신자부담)

■ 구입 문의

서울영업	TEL:(02)2034-4625-38	FAX:(02)2034-4622
부산영업	TEL:(051)310-6855-60	FAX:(051)310-6851
대구영업	TEL:(053)603-7741-8	FAX:(053)603-7788
대전영업	TEL:(042)820-4240-42	FAX:(042)820-4298
광주영업(나주)	TEL:(062)510-1891-92	FAX:(062)526-3262

■ 제조사(공장): 충남 천안시 동남구 목천읍 삼성4길 56 우 (31226)



Human Machine Interface Installation Guide

XGT Panel

- eXP2-04□□D Series
- eXP2-05□□D Series
- eXP2-07□□D Series
- eXP2-10□□D Series



This installation guide provides simple function information of HMI control. Please read carefully this data sheet and manuals before using products. Especially read safety precautions and handle the products properly.

1 Safety Precautions

Meaning of warning and caution inscription

	WARNING	WARNING indicates a potentially hazardous situation which, if not avoided, could result in death or serious injury
	CAUTION	CAUTION indicates a potentially hazardous situation which, if not avoided, may result in minor or moderate injury. It may also be used to alert against unsafe practices

WARNING

- ① Do not contact the terminals while the power is applied.
- ② Protect the product from being gone into by foreign metallic matter.
- ③ Do not manipulate the battery.(Charge, disassemble, hitting, short, soldering)

CAUTION

- ① Be sure to check the rated voltage and terminal arrangement before wiring.
- ② When wiring, tighten the screw of terminal block with the specified torque rage.
- ③ Do not install the flammable things on surroundings.
- ④ Do not use the HMI in the environment of direct vibration.
- ⑤ Except expert A/S staff, do not disassemble or fix or modify the product.
- ⑥ Use the HMI in an environment that meets the general specifications contained in this datasheet.
- ⑦ Be sure that external load does not exceed the rating of output module.
- ⑧ When disposing of HMI and battery, treat it as industrial waste.

2 Operating Environment

To install, observe the below conditions.

No	Item	Specification	Standard			
1	Ambient temp.	0°C ~ 50°C	-			
2	Storage temp	-20°C ~ 60°C	-			
3	Ambient humidity	10 ~ 85%RH, non-condensing	-			
4	Storage humidity	10 ~ 85%RH, non-condensing	-			
5	Vibration Resistance	Occasional vibration		IEC 61131-2		
		Frequency	Acceleration		Amplitude	Count
		5 ≤ f < 9Hz	-		3.5mm	10 times in each direction for X, Y, Z
		9 ≤ f ≤ 150Hz	9.8m/s² (1g)		-	
		Continuous vibration				
		Frequency	Acceleration		Amplitude	
5 ≤ f < 9Hz	-	1.75mm				
9 ≤ f ≤ 150Hz	4.9m/s² (0.5g)	-				

3 Applicable Support Software

For system configuration, the following version is necessary.

- 1) Windows CE : V1.00 above
- 2) XP-Runtime/ XP-Builder : V3.40 above

4 Accessories

Check the battery attached in the XGT Panel.

- 1) Use : Operating RTC when power Off
- 2) Standard : CR2032

Check the mounting Brackets in the box

- 1) Bracket Quantity : 1 set(four for 04/05/07□□D, Six for 10□□D Series)

5 Parts name and Dimension(mm)

This is appearance of the eXP2. Refer to each name when driving the system. Please refer to the user's manual for details on the composition and name of each product.

① Front Part
② Status LED
③ USB Device
④ Insertion Slots
⑤ USB Host
⑥ Battery Cover
⑦ Power Terminal
⑧ Ethernet Terminal
⑨ COM3 Connector
⑩ COM1, COM2 Connector
⑪ Dip Switch Settings
⑫ COM2, COM3 Connector
⑬ MicroSD

Dimension

Item	04□□D	05□□D	07□□D	10□□D
A	102.0	132.5	154.0	218.0
B	128.0	165.0	208.0	276.2
C	92.5	123.0	137.5	201.5
D	118.5	155.5	191.5	259.5
E	5.5	5.5	7.4	
F	32.0	36.1	44.4	

6 Installation

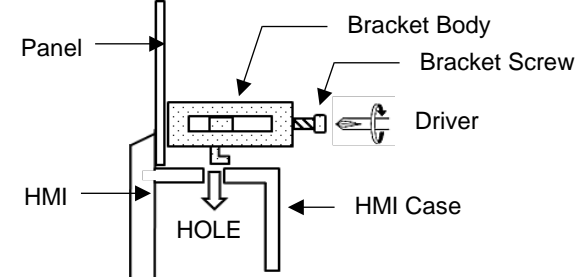
When you install the XGT Panel, a panel, designed to mount the XGT Panel inside should be specified and allowed for.

1) Panel Cut Dimensions (Unit: mm)

Item	Dimension		Tolerance	
	X	Y		
04□□D	119	93	+ 1	- 0
05□□D	156	123.5	+ 1	- 0
07□□D	192	138	+ 1	- 0
10□□D	260	202	+ 1	- 0

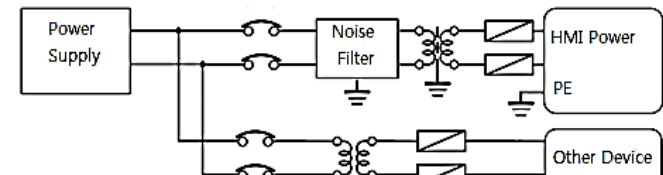
2) Mounting XGT Panel

- ① Ensure that there is 100mm clearance around all sides of the panel to be affected at a minimum by the electromagnetic wave or heat.
- ② The panel thickness (Z) should be 1.6 ~ 9.5mm.
- ③ Insert the mounting brackets into the insertion slots. Tightening the screws with too much force can damage the product. (The recommend torque is 0.66N · m)
- ④ Use screwdriver to tighten brackets screw as illustration shown.



7 Wiring

Power wiring



Item	eXP2-04□□D	eXP2-05□□D	eXP2-07□□D	eXP2-10□□D
Rated voltage	DC 24V			

- 1) In case that the power is out of rated voltage, connect constant voltage transformer.
- 2) Connect the power having the small noise between cables or between earths. In case of having lots of noise, connect the insulation transformer or noise filter.
- 3) Separate the XGT Panel power supply cable from the main circuit cable (high voltage and current) and input/output cable.
- 4) Use the third grounding resistance (less than 100Ω) and use cables with a cross sectional area greater than 2.0 mm².

8 Warranty

Warranty period

LS ELECTRIC provides an 18-month-warranty from the date of the production.

Scope of Warranty

- 1) The troubles caused by improper condition, environment or treatment except the instructions of LS ELECTRIC.
- 2) The troubles caused by external devices.
- 3) The troubles caused by remodeling or repairing based on the user's own discretion.
- 4) The troubles caused by improper usage of the product.
- 5) The troubles caused by the reason which exceeded the expectation from science and technology level when LS ELECTRIC manufactured the product.
- 6) The troubles caused by natural disaster.

LS ELECTRIC Co., Ltd. www.ls-electric.com 10310001786 V1.1 (2022.07)

E-mail: automation@ls-electric.com



- Headquarter/Seoul Office Tel: 82-2-2034-4033, 4888, 4703
- LS ELECTRIC Shanghai Office (China) Tel: 86-21-5237-9977
- LS ELECTRIC (Wuxi) Co., Ltd. (Wuxi, China) Tel: 86-510-6851-6666
- LS-ELECTRIC Vietnam Co., Ltd. (Hanoi, Vietnam) Tel: 84-93-631-4099
- LS ELECTRIC Middle East FZE (Dubai, U.A.E.) Tel: 971-4-886-5360
- LS ELECTRIC Europe B.V. (Hoofddorf, Netherlands) Tel: 31-20-654-1424
- LS ELECTRIC Japan Co., Ltd. (Tokyo, Japan) Tel: 81-3-6268-8241
- LS ELECTRIC America Inc. (Chicago, USA) Tel: 1-800-891-2941

• Factory: 56, Samseong 4-gil, Mokcheon-eup, Dongnam-gu, Cheonan-si, Chungcheongnam-do, 31226, Korea